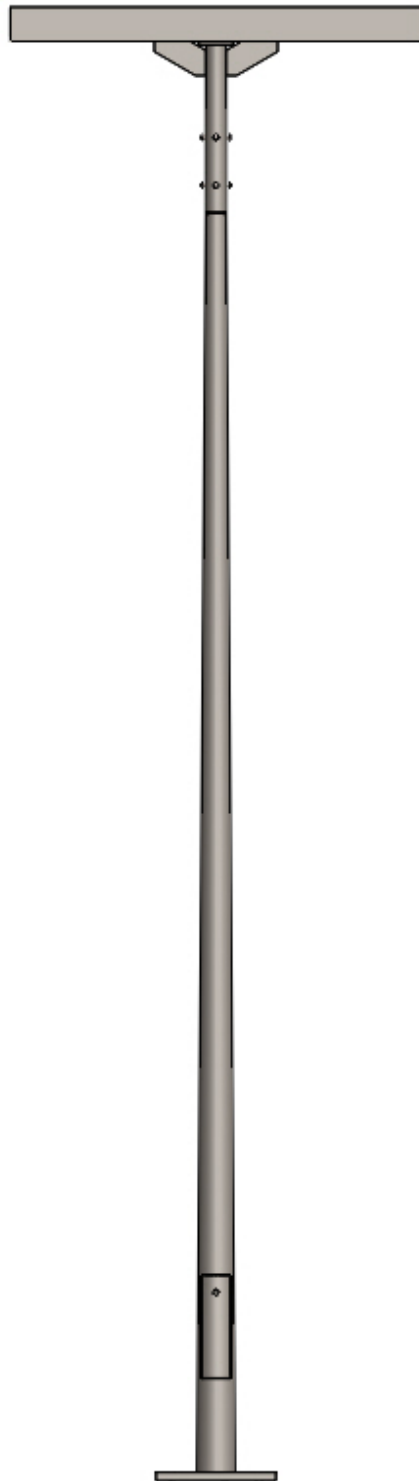
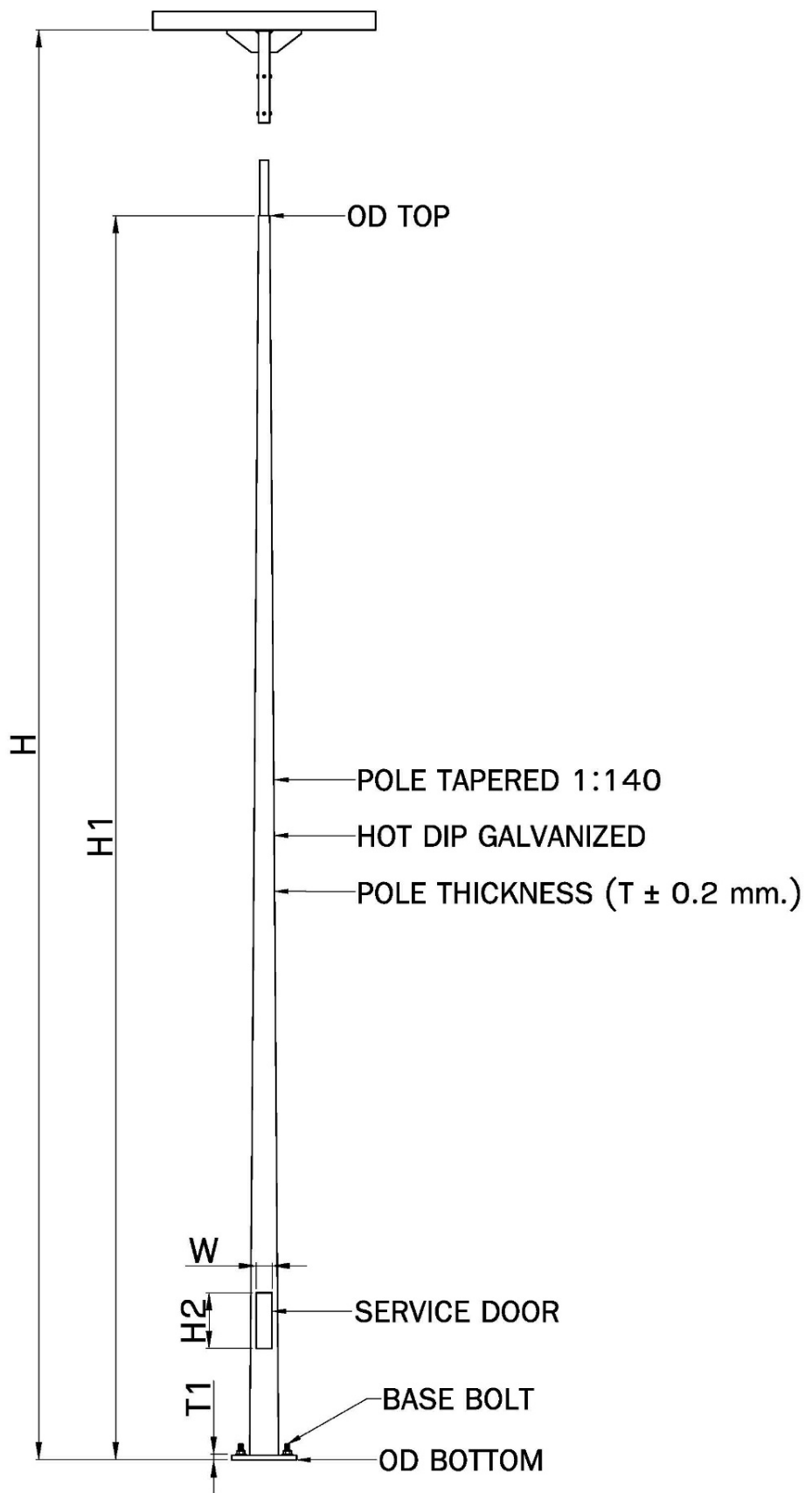


STRAIGHT POLE WITH T-BAR BRACKET

เสาตรงชนิดกึ่งทีบาร์





STRAIGHT POLE WITH T – BAR BRACKET

เสาตรงชนิดกึ่งทีบาร์

คุณสมบัติทั่วไป

- * ทำด้วยเหล็กขึ้นเดียว (ไม่มีการต่อ) เชื่อมติดกับแผ่นฐานเสา และกึ่งทีบาร์แบบถอดได้
- * ผ่านการป้องกันสนิมอย่างดี และสามารถทำสีเพิ่มเติมได้ตามความต้องการ จึงมั่นใจได้ว่าตัวเสามีความคงทนต่อทุกสภาพอากาศ และมีอายุการใช้งานที่ยาวนาน
- * สามารถผลิตได้ตามมาตรฐานของหน่วยงานราชการ, หน่วยงานเอกชน หรือตามที่ลูกค้าต้องการ
- * กระบวนการผลิตทุกขั้นตอนอยู่ภายใต้การบริหารงานตามระบบมาตรฐานคุณภาพ ISO 9001 : 2015
- * สามารถผลิตตามจำนวนที่ต้องการได้

รายละเอียดทั่วไป

- * วัสดุที่ใช้ผลิต (Material) *
 - Hot rolled steel : JIS G3101 SS400
 - Steel pipe : TIS 107
- * ความสูงทั่วไป (Mounting Height) *
 - 4 – 15 เมตร
- * รูปร่างของเสา (Shape of Pole) *
 - แบบกลมเรียบ
 - แบบกลมรีวมีลอนนูน 9 ลอน
 - แบบแปดเหลี่ยม
- * รูปแบบของฐานเสา (Base Plate Mounted) *
 - แบบสี่เหลี่ยมจัตุรัสหนา 18 – 30 มม.
 - แบบป้อมขึ้นรูปสี่เหลี่ยมจัตุรัสหนา 8 มม.
- * ขนาดของกึ่ง (Bracket) *
 - ท่อกลมขนาดเท่าปลายเสาเชื่อมติดกับเหล็กรางน้ำ (Channel) ด้านบนเหล็กรางน้ำเจาะรูสำหรับติดตั้งโคมไฟ
- * มาตรฐานการเชื่อม (Welding) *
 - BS 5135, AWS.D1.1:2000
- * มาตรฐานการชุบสังกะสี (Galvanizing) *
 - BS EN ISO 1461, ASTM A123
- * มาตรฐานอื่น ๆ *
 - TIS 2316 – 2549